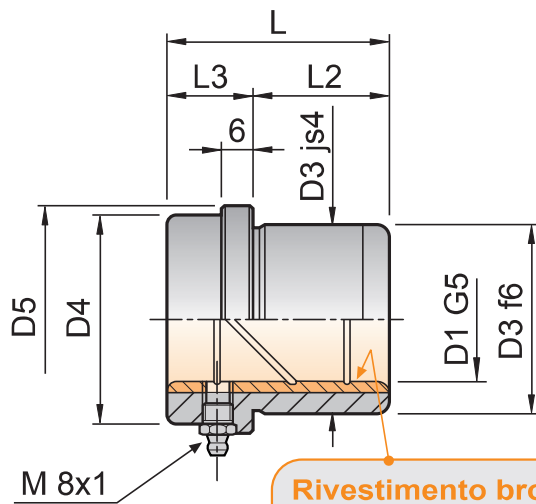
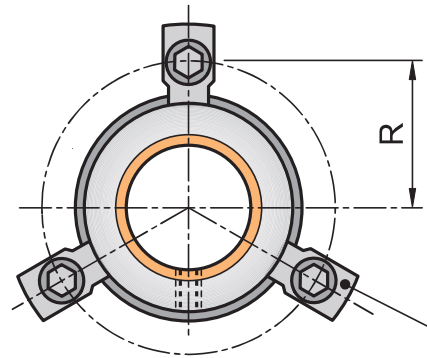


ISO 9448-6

Material: C45 + Bronze - Hardness: 54÷58 HRC



Rivestimento bronzo
Bronze plated
Bronzeplattiert



S 6 ISO + V6
(a richiesta / on request / auf Anfrage)
D1 < 38 con / with / mit 3
D1 ≥ 38 con / with / mit 4

BEBC-5

Code	D1	D3	D4	D5	R	L	L2	L3		
BEBC19-5	19	32	32	40	26	35	23	12		
BEBC20-5	20	32	32	40	26	35	23	12		
BEBC24-5	24	40	40	48	30	35	23	12		
BEBC25-5	25	40	40	48	30	35	23	12		
BEBC30-5	30	48	48	56	33,5	42	30	12		
BEBC32-5	32	48	48	56	33,5	42	30	12		
BEBC38-5	38	58	58	66	38,5	52	37	15		
BEBC40-5	40	58	58	66	38,5	52	37	15		
BEBC48-5	48	70	70	80	45,5	65	47	18		
BEBC50-5	50	70	70	80	45,5	65	47	18		
BEBC60-5	60	85	85	95	53	80	60	20		
BEBC63-5	63	85	85	95	53	80	60	20		
BEBC80-5	80	105	105	118	64,5	80	60	20		