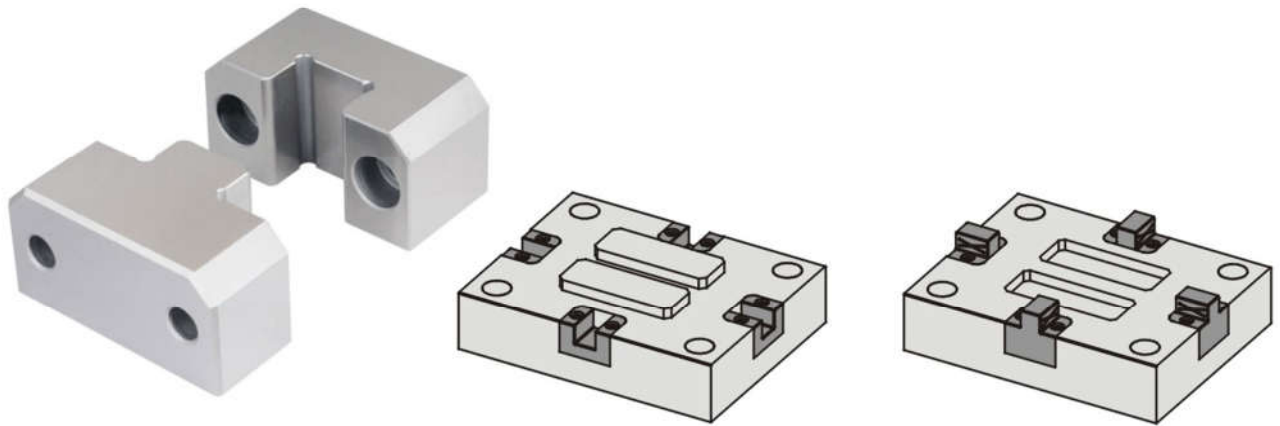


# 定位組件系列 Positioning Components Series

**TTSB**

導位固定塊組件 Locating Block Sets

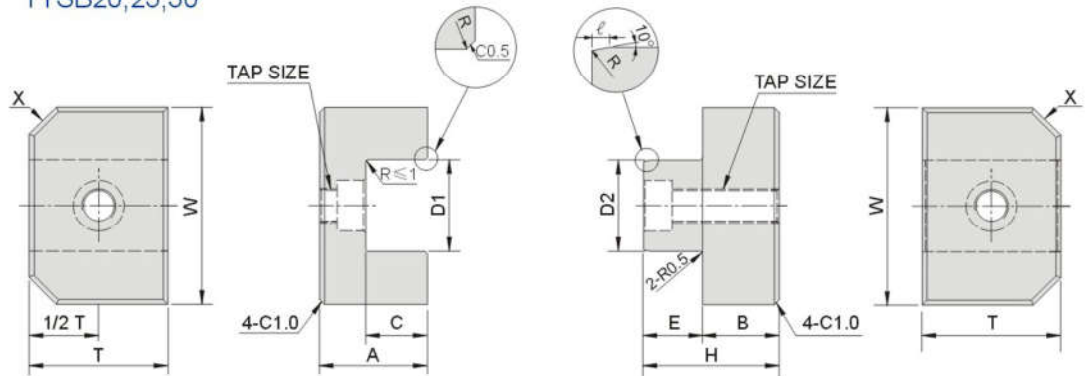
輔助器、定位塊系列



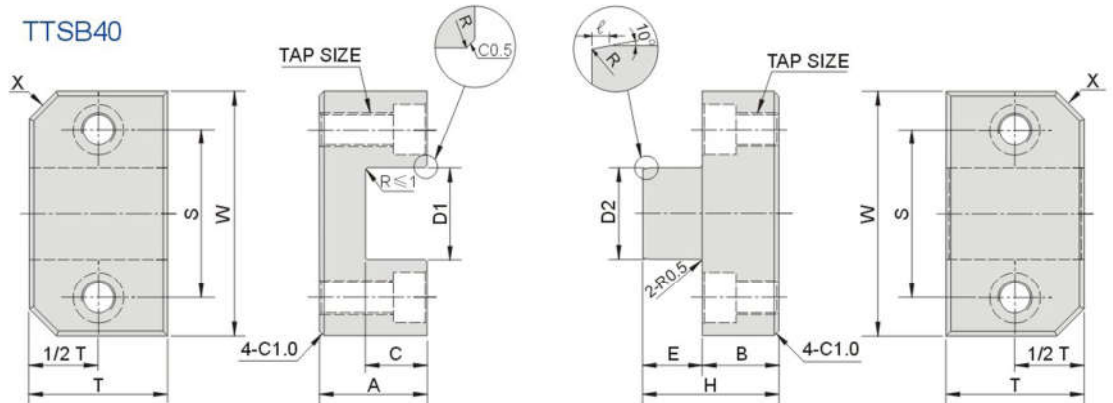
**M** 材質 YK30

**H** 硬度 HRC56°~60°

TTSB20,25,30



TTSB40



公制: mm

Type No.	W 0 -0.005	C +0.5 -0.0	T 0 -0.03	A +0.2 +0.1	B +0.2 +0.1	D1 +0.010 +0.005	D2 0 -0.005	E 0 -0.2	H	ℓ	S	X	TAP SIZE	SHCS	單價 U'price	
															①	②
TTSB2006	20	6	12	14	8	10	10	6	14	0.5	-	4	M4	M3	○	○
TTSB2508	25	8	15	17	10	12	12	8	18	1	-	4	M5	M4	○	○
TTSB3008	30	8	15	17	10	12	12	8	18	1	-	6	M5	M4	○	○
TTSB4010	40	10	20	19	12	15	15	10	22	1	28	6	M5	M4	○	○
TTSB4015	40	15	20	25	17	15	15	15	32	2	28	6	M5	M4	○	○

Order: TTSB2006 - Q'TY